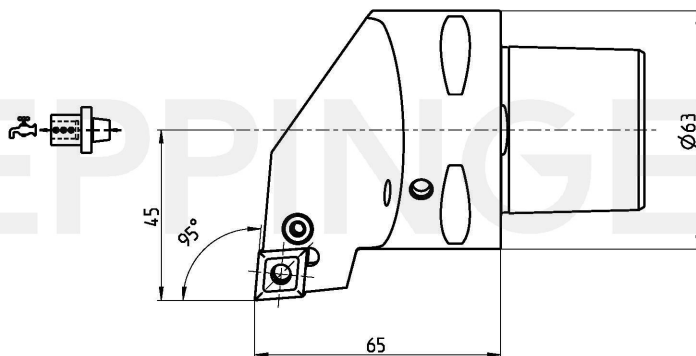


PSC Tool Base 63
Turning Holder
PSC63-PCLNR-45065-12



číslo součásti 6322-0797

Příslušen. WCC.ER1.001.000 Torx-driver
WCC.ER2.001.010 Torx-screw
WCD.ER2.101.003 Tip pad
WCD.ER4.101.017 Clamping screw
WCD.ER3.101.000 Lever
WCD.ER1.101.000 Hollow pin



Technické údaje se můžou lišit

17.12.2014 | 03.12.2020