


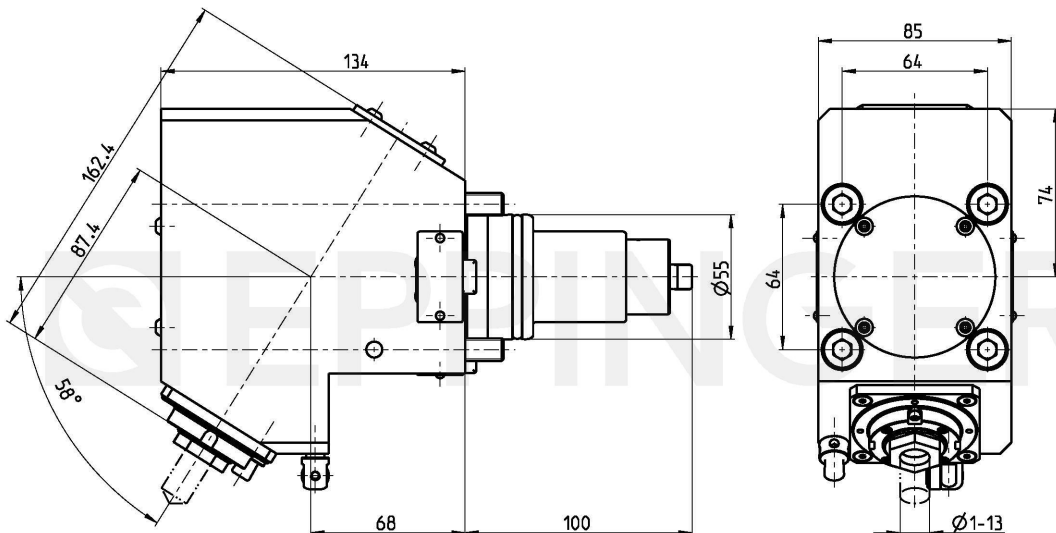
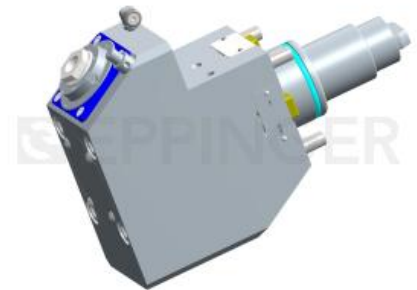
Drilling and milling head, angular 58°, left hand-right hand
collet chuck, ER20A, PRECI-FLEX®, CC
external coolant supply



Número de pieza 7.171.195

para EMAG VL4 (100mm) (BMT55) (*)

relación 1:1
 rev. p. min. en entrada maximo 6500 1/min
 rev. p. min. en salida maximo 6500 1/min
 Torsión en salida maximo 60 numero
 Dirección de rotación 
 Volumen de suministro without wrench and collets
 Accesorios Collets see Equipment for Toolholders Z2.
 Wrench for spindle 0.002.325
 PRECI-FLEX® Adapter
 Protection cover for spindle see P99.1



Datos Técnicos sujetos a cambios

09.05.2017 | 24.01.2018