


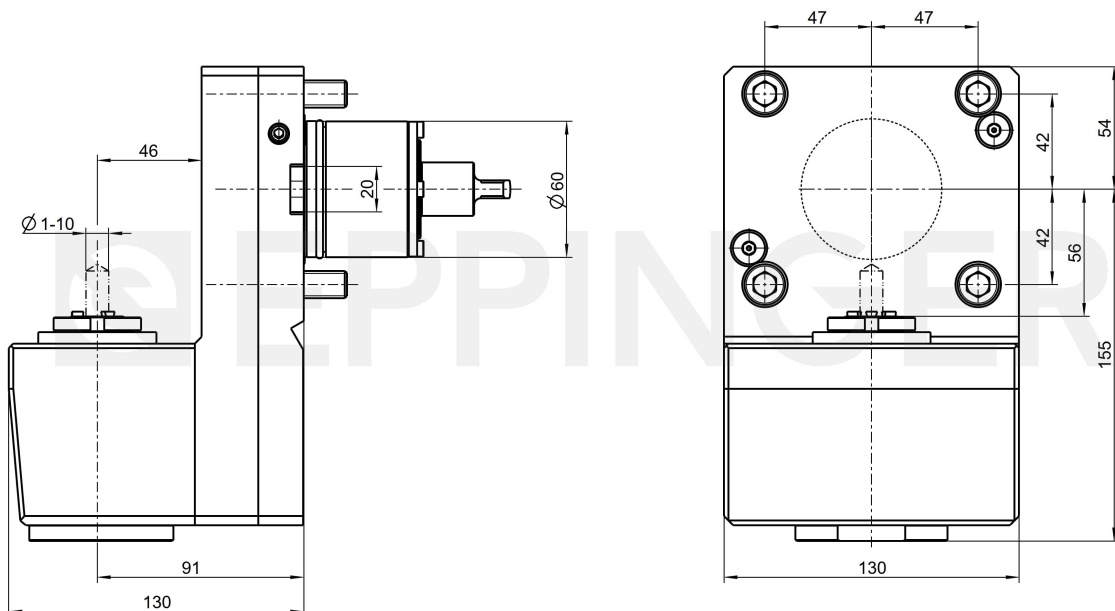
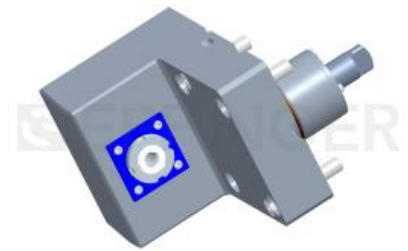


ドリリングヘッドとミーリングヘッド, 角度-Y, 左勝手  
 コレットチャック, ER20A, プレシフレックス®, 外部給油 式

部品番号 1088684

für DMG MORI NL/NLX1500/2000/2500/3000/4000-750 (BMT60) 12 Stationen

比 1:1  
 入力回転数min-1 max. 8000 min-1  
 出力回転数min-1 max. 8000 min-1  
 出カトルク max. 25 Nm  
 回転方向   
 配信の範囲 レンチとコレットなし。  
 【注意】ステーションディスク2枚必要  
 アクセサリコレットについてはツールホルダー部品Z2.を参照ください  
 スピンドル用レンチ 10006



技術データは予告なく変更されることがあります

12.09.2022 | 15.09.2022